









**SCHEMA DE MONTAGE  
ASSEMBLY DRAWING**

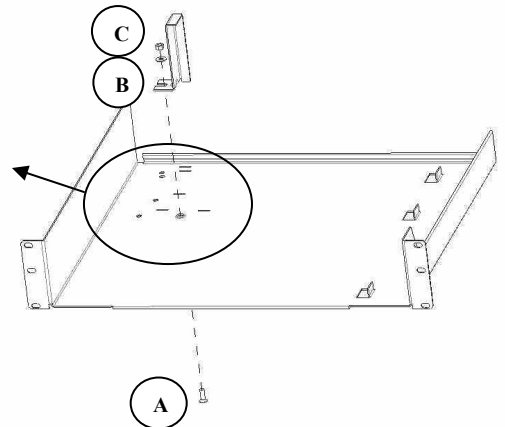
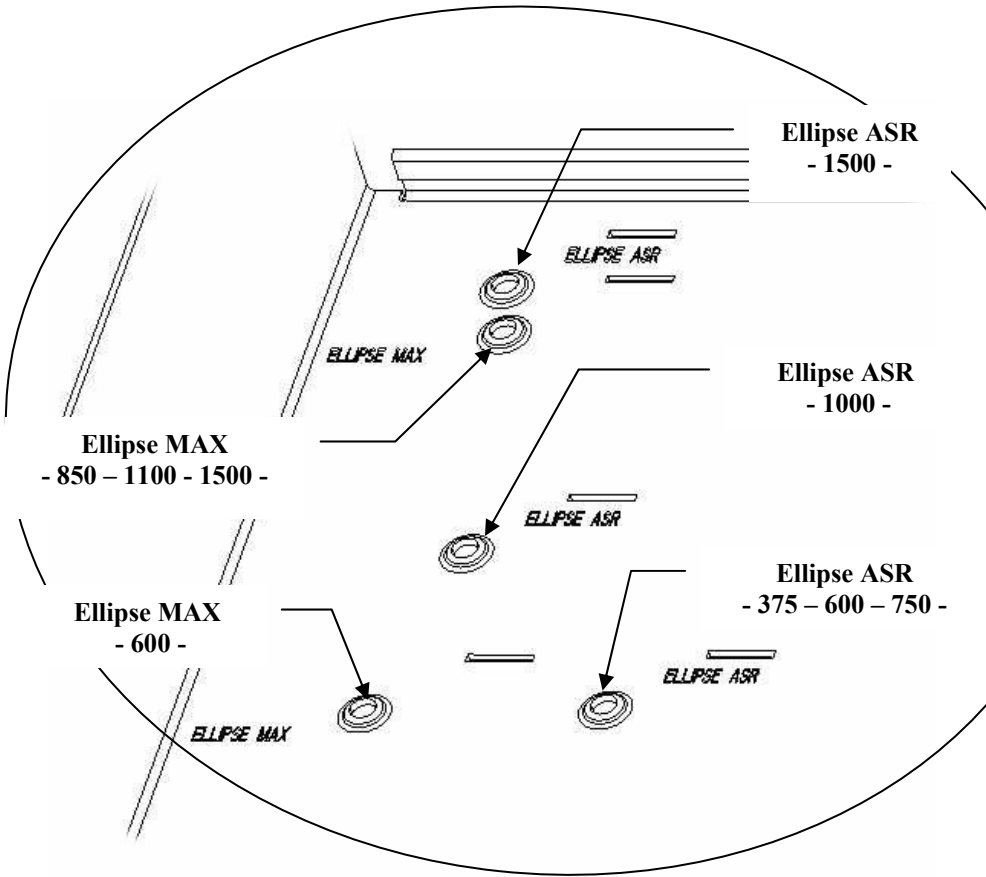
- A**  ×1
- B**  ×1
- C**  ×1
- D**  ×6
- E**  ×6
- F**  ×6



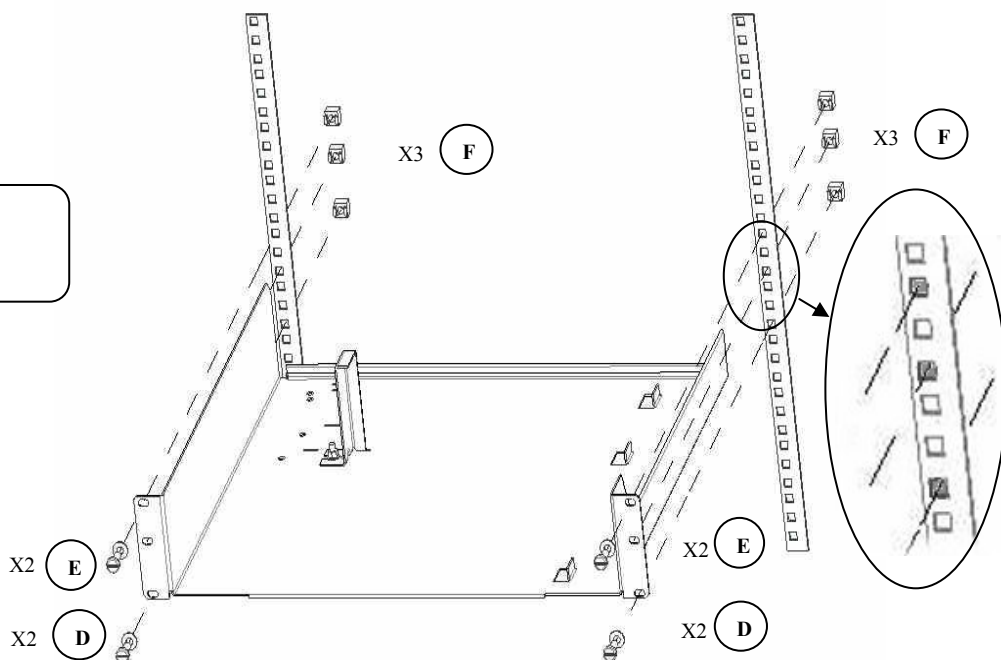
Position en bas uniquement  
Only on the lowest position

  
35° MAX  
T° de fonctionnement  
T° of working

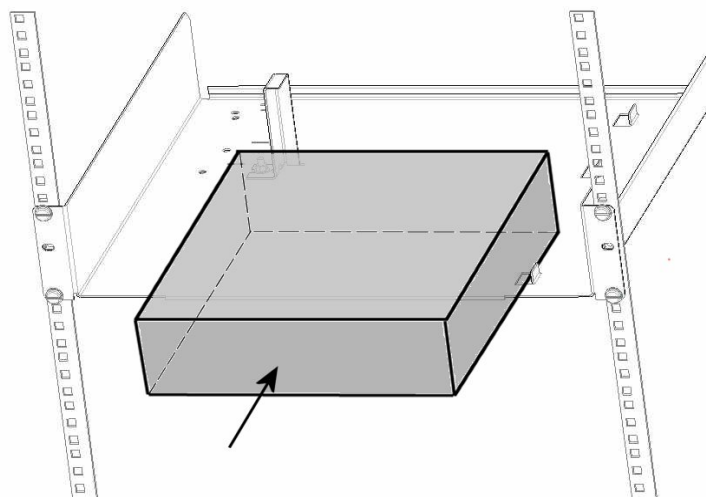
  
**Montage bride  
Clamp mounting**



**Montage Baie  
Frame mounting**



**Installation UPS  
UPS Placement**



**Montage face avant  
Front panel mounting**

