

www.mgeups.com

MGE UPS SYSTEMS

Pulsar
EXtreme CLA
2000/3000 VA

Manual de instalación



NOTHING WILL STOP YOU NOW

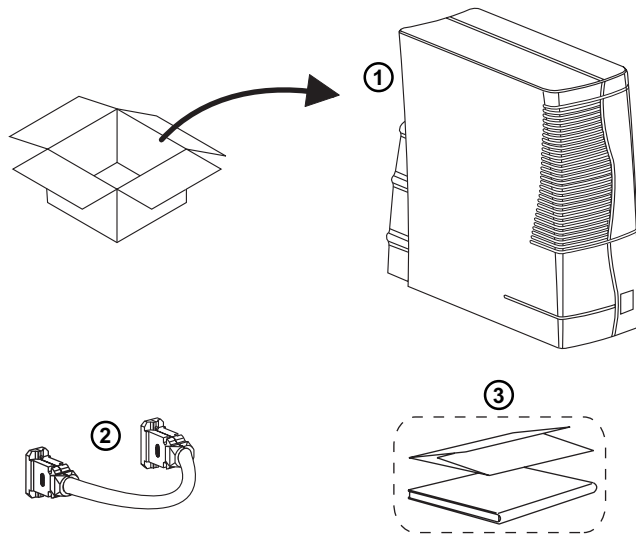
MGE
UPS SYSTEMS



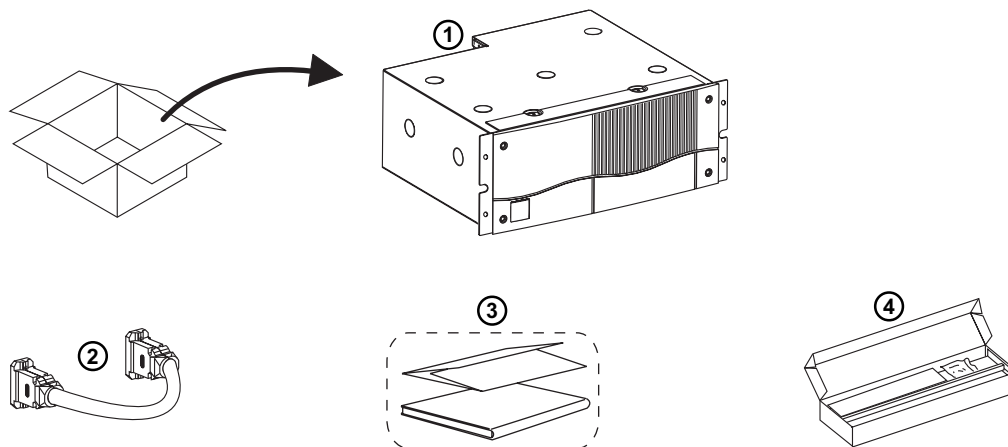
1. Desembalaje ... y verificación del contenido

Pulsar *EXtreme* CLA 2000/3000 VA

Modelo torre



Modelo rack



① módulo **Pulsar *EXtreme* CLA**.

② cables de enlace.

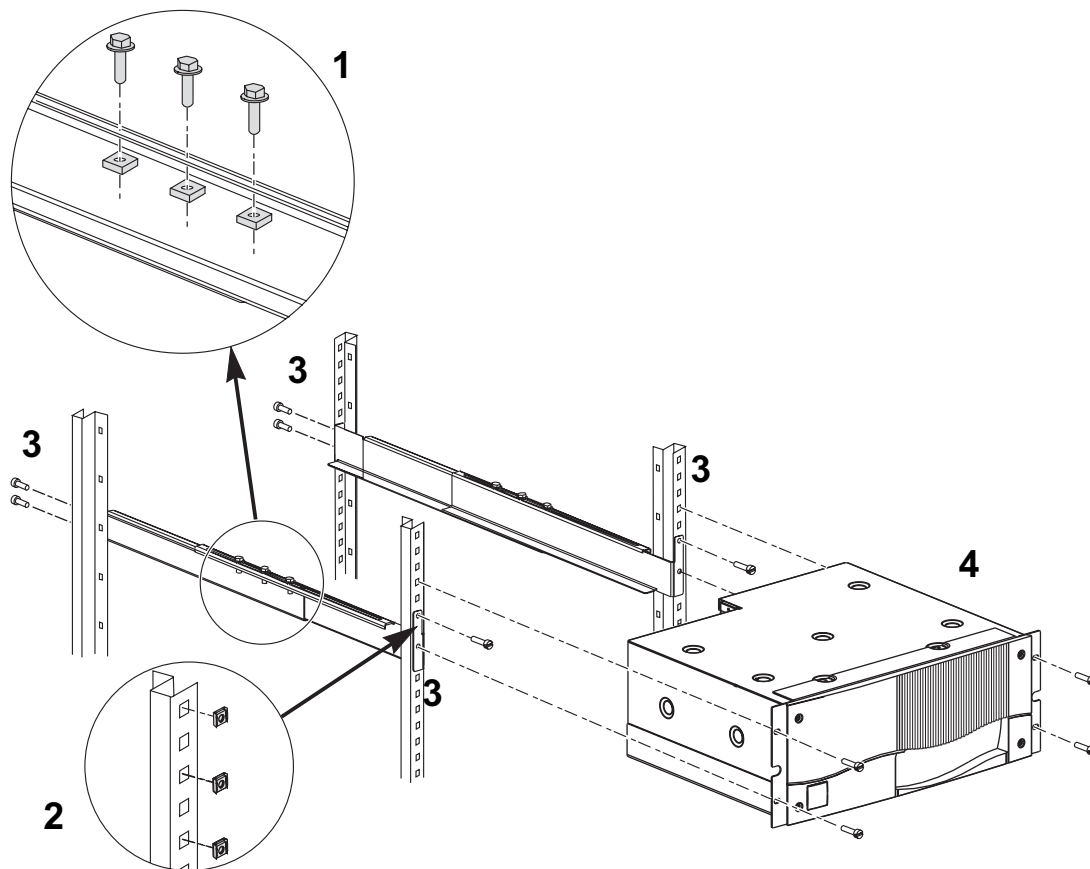
③ documentación.

④ carriles telescópicos y tornillos para el montaje en armario 19".

2. Instalación

2.1 Montaje (modelo "Rack")

Montaje y fijación de las guías y del rack.



Los tornillos de fijación y las guías se suministran en el embalaje.

2.2 Verificación de las configuraciones

Verificar la correspondencia de las referencias SAI y CLA:

	SAI ref	CLA ref.
Pulsar <i>EXtreme</i> CLA 2000	51033021	51033029
Pulsar <i>EXtreme</i> CLA 3000	51033031	51033539
Pulsar <i>EXtreme</i> CLA 2000 Rack	51033521	51033529
Pulsar <i>EXtreme</i> CLA 3000 Rack	51033531	51033539

2.3 Baterías a utilizar

Utilizar únicamente baterías 12 V / 65 Ah de plomo ácido.

Conectarlas como se indica abajo en función de la autonomía deseada:

Autonomía	2 h	4 h	8 h
Pulsar <i>EXtreme</i> CLA 2000	1 cadena de 7 baterías 12V / 65Ah	2 cadenas de 7 baterías 12V / 65Ah en paralelo	3 cadenas de 7 baterías 12V / 65Ah en paralelo
Pulsar <i>EXtreme</i> CLA 3000	1 cadena de 10 baterías 12V / 65Ah	2 cadenas de 10 baterías 12V / 65Ah en paralelo	3 cadenas de 10 baterías 12V / 65Ah en paralelo

2.4 Conexión de las baterías el módulo Pulsar *EXtreme* CLA

Este tipo de intervención se reserva a los especialistas de la instalación eléctrica habilitados y provistos de elementos de protección para el trabajo bajo tensión (guantes, gafas, herramientas aisladas).



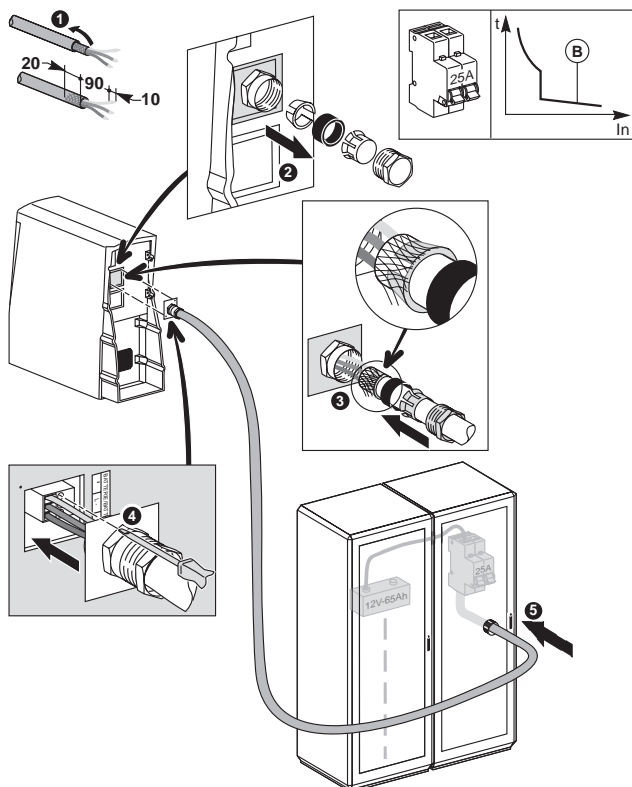
Antes de efectuar cualquier conexión o intervención, verificar que el interruptor automático de la batería está en OFF y que las protecciones aguas arriba de la red eléctrica estén abiertas.



La conexión del aparato en la red eléctrica debe ser protegida por un interruptor automático fácilmente accesible (no suministrado). El aislamiento de la red eléctrica se efectúa abriendo el interruptor automático de protección.

Para preservar la duración de funcionamiento óptimo de las baterías, es imperativo instalarlas en el mismo local que el SAI y el CLA. De este modo, los ajustes automáticos de las tensiones de carga en función de la temperatura serán coherentes.

2. Instalación



Utilizar un cable de tres conductores (blindado, máximo 6 metros, 4 mm² de sección de hilo), que pasará a través del prensaestopos blindado.

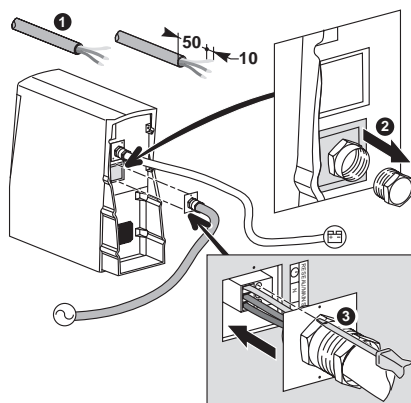


Utilizar un interruptor automático de protección de 25 A (curva B).

Precaución: no se suministran el cable ni el interruptor automático.

1. Preparar el cable.
2. Destornillar la placa y desmontar el prensaestopos metálicos del módulo **Pulsar Extreme CLA**.
3. Montar el conjunto prensaestopos en el cable blindado.
4. Conectar los 3 conductores en la caja de bornes y atornillar de nuevo la tapa de la caja de conexión.
5. Conectar el otro extremo del cable en el interruptor automático.

2.5 Conexión del módulo CLA en la red eléctrica de alimentación



Utilizar el cable flexible (tres conductores de sección de 2.5mm² cada uno), que pasará a través del prensaestopos de plástico.



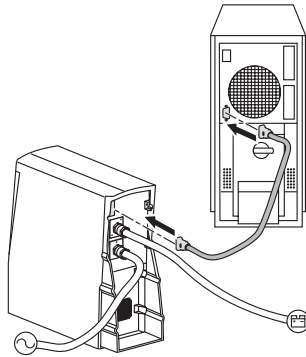
Conectar imperativamente el hilo de tierra en primer lugar. Utilizar un interruptor automático de protección de 10 A (curva C).

Precaución: no se suministran el cable ni el interruptor automático.

1. Preparar el cable.
2. Destornillar la placa con el prensaestopos de plástico.
3. Conectar los 3 conductores y atornillar de nuevo la placa.

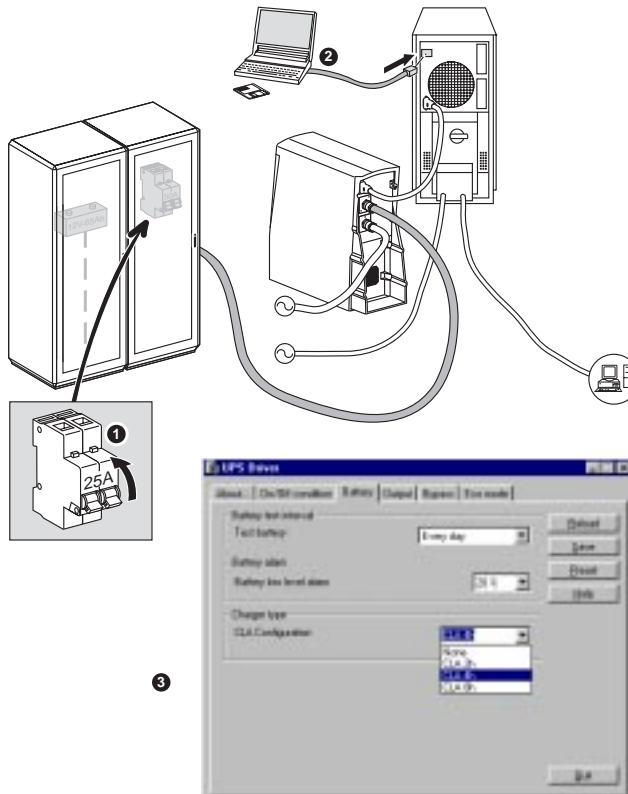
2. Instalación

2.6 Conexión del SAI con el módulo Pulsar *EXtreme* CLA



Utilizar el cable de enlace suministrado con el módulo.

2.7 Parametrage de la instalación



Para efectuar la puesta en marcha se necesita realizar una fase preliminar de configuración con el software de configuración "UPS Driver" entregado con el SAI, antes de conectar los equipos que se desean proteger.

1. Poner el interruptor automático de la batería en ON.

2. Conectar en el SAI un ordenador mediante el cable RS232.

3. Lanzar el software UPS Driver instalado en el disquete e ir al menú "batería" para seleccionar el tipo de autonomía deseada (2 horas, 4 horas u 8 horas).

Una vez seleccionado el tipo de autonomía, hacer clic en guardar y salir de "UPS Driver". Si no se efectúa esta etapa preliminar, el CLA no podrá efectuar la recarga rápida de las baterías.

La instalación está configurada y lista para conectar los equipos que desea proteger.

3. Especificaciones técnicas

Dimensiones/masas

Pulsar EXtreme CLA	Dimensiones en mm (A x A x P)	Masas en kg
Modelo Torre	443 x 173 x 465	10
Modelo Rack	177(4U) x 483 x 462	14

Umbrales tensión / frecuencia de funcionamiento del módulo CLA

Tensión: 160 a 260 V.

Frecuencia: idéntica a la del SAI.

Autonomías de la batería

	Potencianominal (Pn)	0.75 x Pn	0.5 x Pn
CLA 2 h	2 h10 min	3 h	4 h 50 min
CLA 4 h	5 h	6 h 30 min	12 h
CLA 8 h	8 h	12 h	18 h

Tiempo / corriente de recarga

	CLA 2 h	CLA 4 h	CLA 8 h
Tiempo de recarga (para 90% del tiempo de autonomía)	6 h	12 h	21 h

La corriente de recarga total es de 9.5 A independientemente de la configuración seleccionada.