

www.mgeups.com

MGE UPS SYSTEMS

Pulsar
EXtreme CLA
2000/3000 VA

Libretto
d'installazione



NOTHING WILL STOP YOU NOW

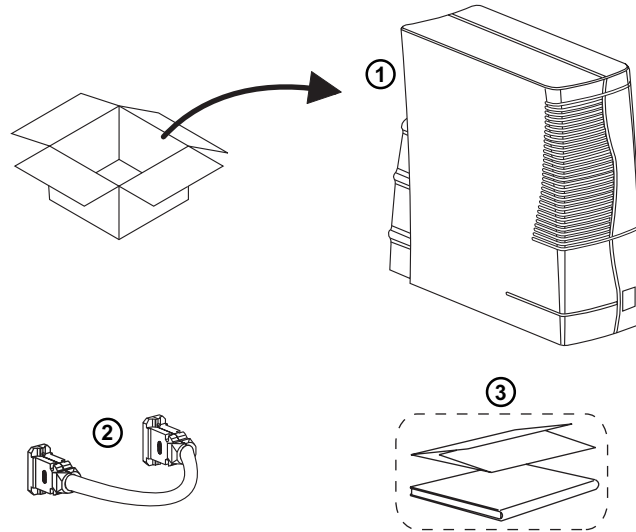
MGE
UPS SYSTEMS



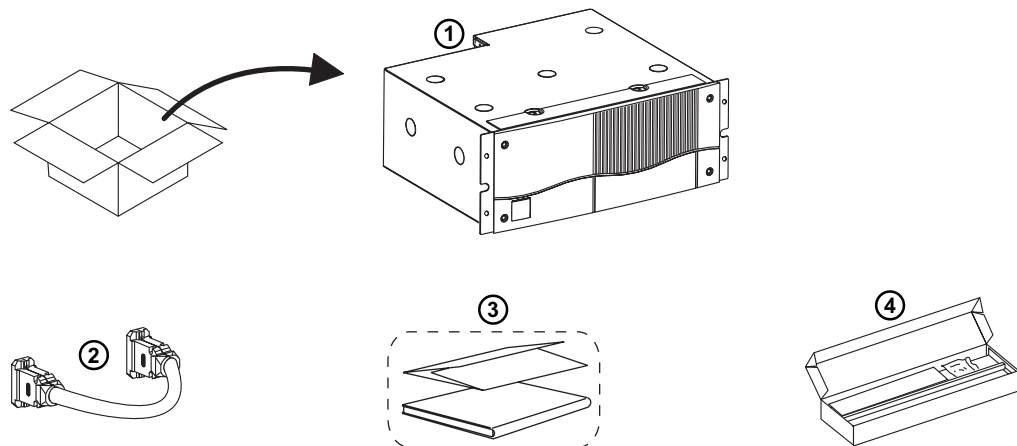
1. Apertura dell'imballaggio ... e verifica del contenuto

Pulsar *EXtreme* CLA 2000/3000 VA

Modello tower



Modello slot



① modulo **Pulsar EXtreme CLA**.

② cavi di collegamento.

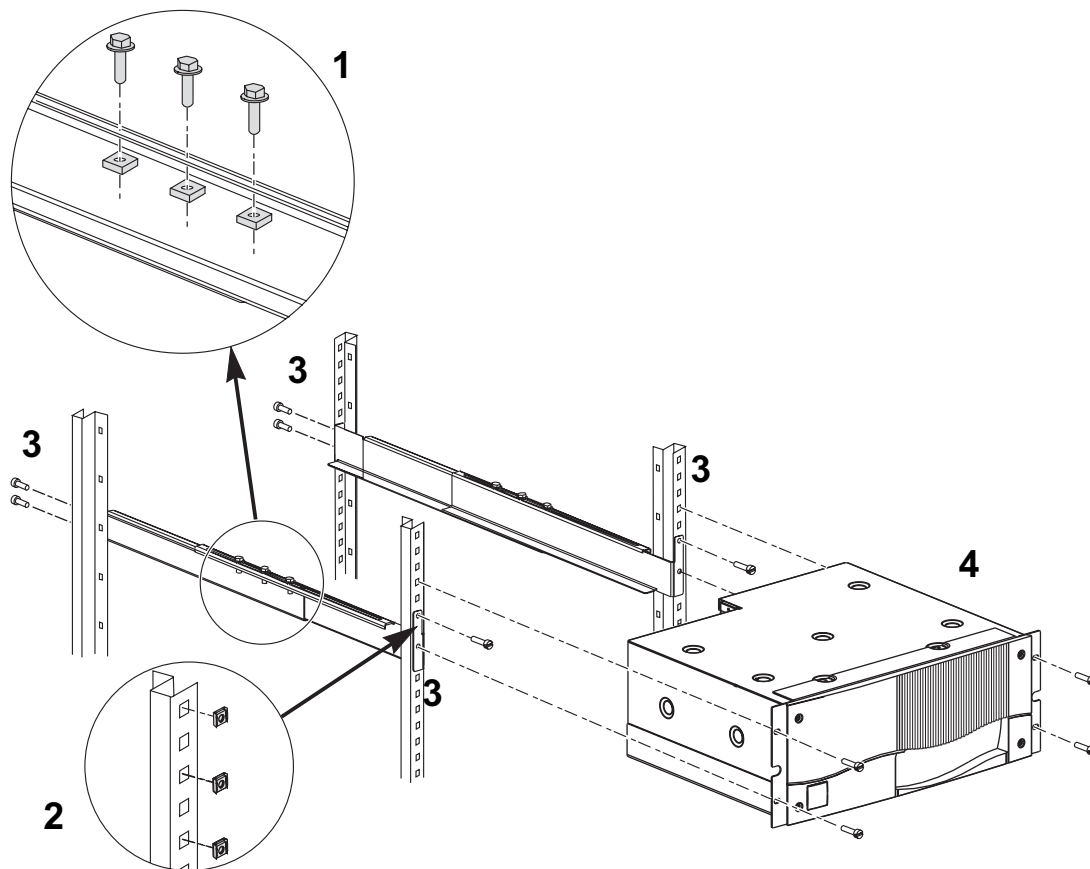
③ documentazione.

④ guide telescopiche e viteria per il montaggio nell'armadio da 19".

2. Installazione

2.1 Installazione (modello "slot")

Montaggio e fissaggio delle guide e dello slot.



Le viti di fissaggio e le guide sono fornite nell'imballaggio.

2.2 Verifica delle configurazioni

Verificare la corrispondenza dei riferimenti UPS e CLA:

	UPS rif.	CLA rif.
Pulsar <i>EXTreme</i> CLA 2000	51033021	51033029
Pulsar <i>EXTreme</i> CLA 3000	51033031	51033539
Pulsar <i>EXTreme</i> CLA 2000 (slot)	51033521	51033529
Pulsar <i>EXTreme</i> CLA 3000 (slot)	51033531	51033539

2.3 Batterie da utilizzare

Utilizzare esclusivamente batterie da 12 V / 65 Ah al piombo acido. Collegarle come indicato di seguito in funzione dell'autonomia desiderata:

Autonomia	2 ore	4 ore	8 ore
Pulsar <i>EXTreme</i> CLA 2000	1 caten da 7 batterie 12V / 65 Ah	2 catene da 7 batterie 12V / 65 Ah in parallelo	3 catene da 7 batterie 12V / 65 Ah in parallelo
Pulsar <i>EXTreme</i> CLA 3000	1 caten da 10 batterie 12V / 65 Ah	2 catene da 10 batterie 12 V/ 65 Ah in parallelo	3 catene da 10 batterie 12V / 65 Ah in parallelo

2.4 Allacciamento delle batterie ad un modulo Pulsar *EXTreme* CLA

Questo tipo di intervento deve essere esclusivamente effettuato da personale specializzato negli impianti elettrici, debitamente qualificato e munito degli equipaggiamenti di protezione richiesti per i lavori sotto tensione (guanti, occhiali, utensili isolati).



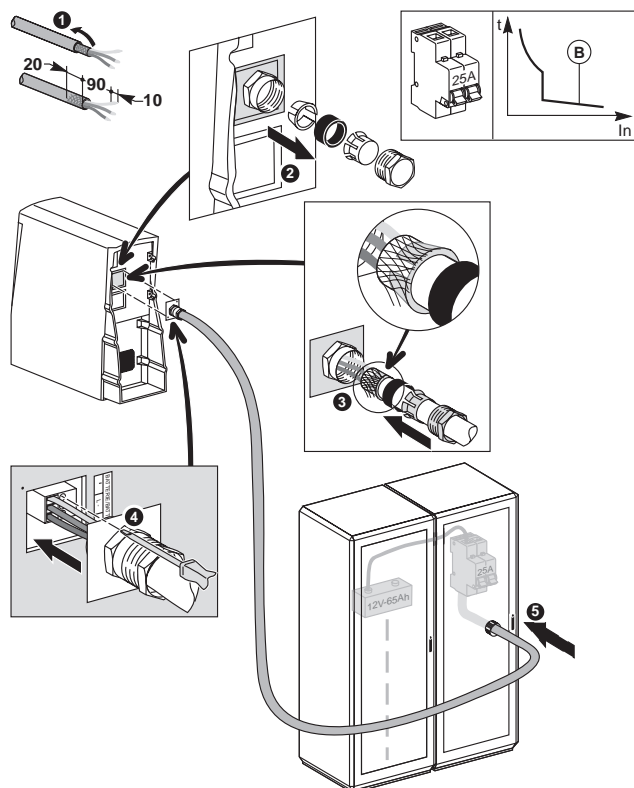
Prima di eseguire qualsiasi allacciamento o intervento, verificare che l'interruttore batteria sia su OFF e che le protezioni a monte della rete elettrica siano aperte.



Il collegamento dell'apparecchio alla rete elettrica deve essere protetto da un interruttore facilmente accessibile (non fornito). L'isolamento della rete elettrica si effettua aprendo l'interruttore di protezione.

Per preservare la durata ottimale delle batterie, è tassativo installarle nello stesso locale dell'UPS o del CLA. Le regolazioni automatiche delle tensioni di carico in funzione della temperatura saranno così coerenti.

2. Installazione



Utilizzare un cavo a tre conduttori (schermato, massimo 6 metri, filo avente sezione di 4 mm²) che passerà attraverso il premistoppa schermato.

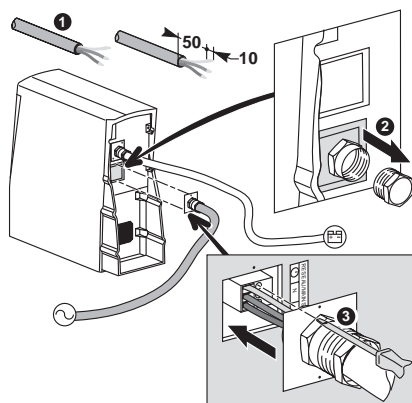


Utilizzare un interruttore di protezione 25 A (curva B).

Attenzione: il cavo e l'interruttore non sono forniti in dotazione.

1. Preparare il cavo.
2. Svitare la piastra e smontare il premistoppa metallici del modulo **Pulsar Extreme CLA**.
3. Montare il gruppo premistoppa sul cavo schermato.
4. Collegare i 3 conduttori sulla morsetteria e riavvitare la piastra.
5. Collegare l'altra estremità del cavo all'interruttore.

2.5 Allacciamento del modulo CLA alla rete di alimentazione elettrica



Utilizzare uno cavo flessibili (tre conduttori, aventi sezione di 2.5mm² ciascuno), che passeran attraverso il premistoppa in plastica.



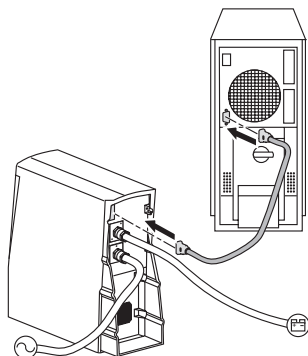
Collegare tassativamente il filo di terra per primo. Utilizzare un interruttore di protezione 10 A (curva C).

Attenzione: il cavo e l'interruttore non sono forniti in dotazione.

1. Preparare il cavo.
2. Svitare la piastra con il premistoppa in plastica.
3. Collegare i 3 conduttori e riavvitare la piastra.

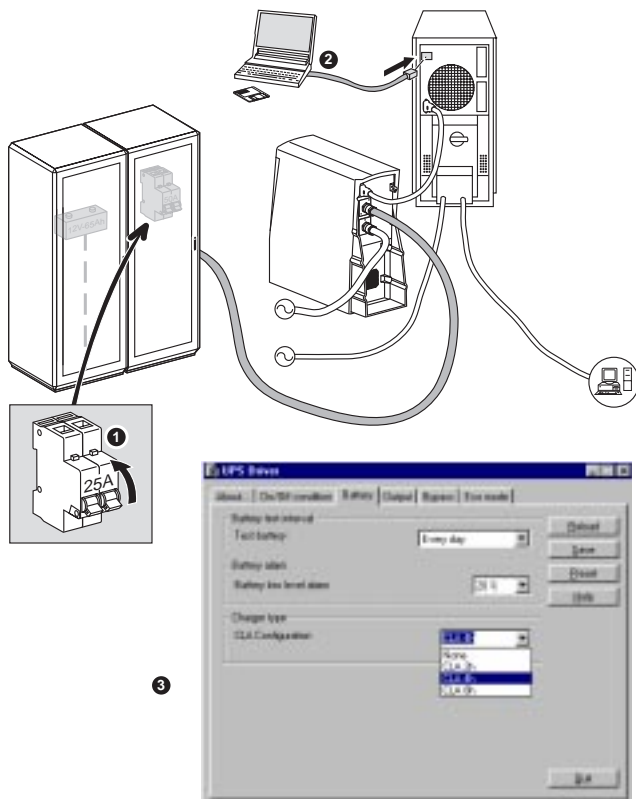
2. Installazione

2.6 Collegamento dell'UPS con il modulo Pulsar Extreme CLA



Utilizzare il cavo di collegamento forniti con il modulo.

2.7 Configurazione dell'impianto



La messa in funzione richiede una fase preliminare di configurazione mediante l'apposito software "UPS Driver" fornito con l'UPS, prima di collegare le apparecchiature da proteggere.

1. Portare l'interruttore batteria su ON.
2. Collegare un computer all'UPS utilizzando il cavo RS232.
3. Avviare il software UPS Driver installato sul dischetto e entrare nel menu "Batteria" per selezionare il tipo di autonomia desiderato (2 ore, 4 ore o 8 ore).

Una volta selezionato il tipo di autonomia, fare clic su Salva e chiudere "UPS Driver". Il mancato rispetto di questa procedura impedirà la rapida ricarica delle batterie da parte del CLA.
A questo punto, l'impianto è configurato ed è possibile collegare le apparecchiature da proteggere.

3. Specifiche tecniche

Dimensioni / masse

Pulsar EXtreme CLA	Dimensioni in mm (H x L x P)	Masses in kg
Modulo Tower	443 x 173 x 465	10
Modulo Slot	177(4U) x 483 x 462	14

Soglie tensione / frequenza di funzionamento del modulo CLA

Tensione: da 160 a 260 V.

Frequenza: identica a quella dell'UPS.

Autonomie batteria

	Potenza nominale (Pn)	0.75 x Pn	0.5 x Pn
CLA 2 ore	2 ore 10 min	3 ore	4 ore 50 min
CLA 4 ore	5 ore	6 ore 30 min	12 ore
CLA 8 ore	8 ore	12 ore	18 ore

Tempo / corrente di ricarica

	CLA 2 ore	CLA 4 ore	CLA 8 ore
Tempo di ricarica (per 90% del tempo di autonomia)	6 ore	12 ore	21 ore

La corrente di ricarica totale è di 9,5 A qualunque sia la configurazione scelta.