

[www.mgeups.com](http://www.mgeups.com)

MGE UPS SYSTEMS

**Pulsar**  
**EXtreme CLA**  
2000/3000 VA

**Installatiehandleiding**



NOTHING WILL STOP YOU NOW

**MGE**  
UPS SYSTEMS

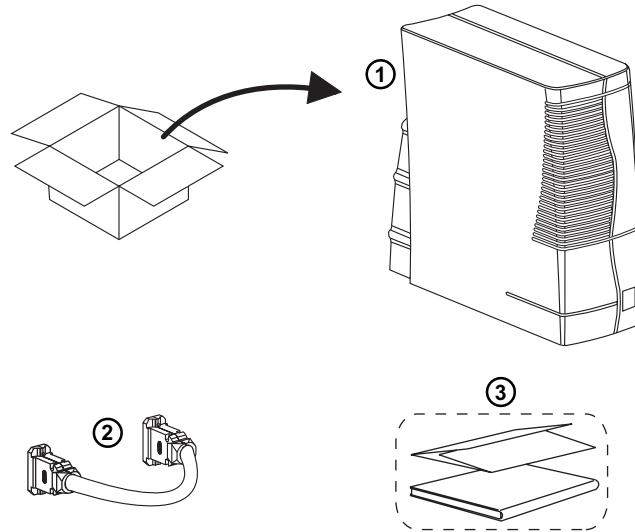
---



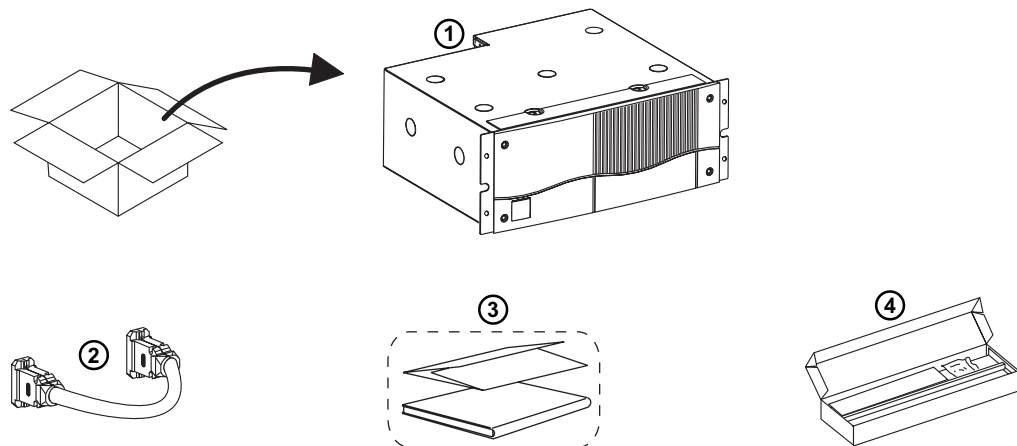
# 1. Uitpakken ... en inhoud controleren

## Pulsar EXtreme CLA 2000/3000 VA

### Tower-uitvoering



### Rack-uitvoering



① Pulsar EXtreme CLA-module.

② aansluitkabels.

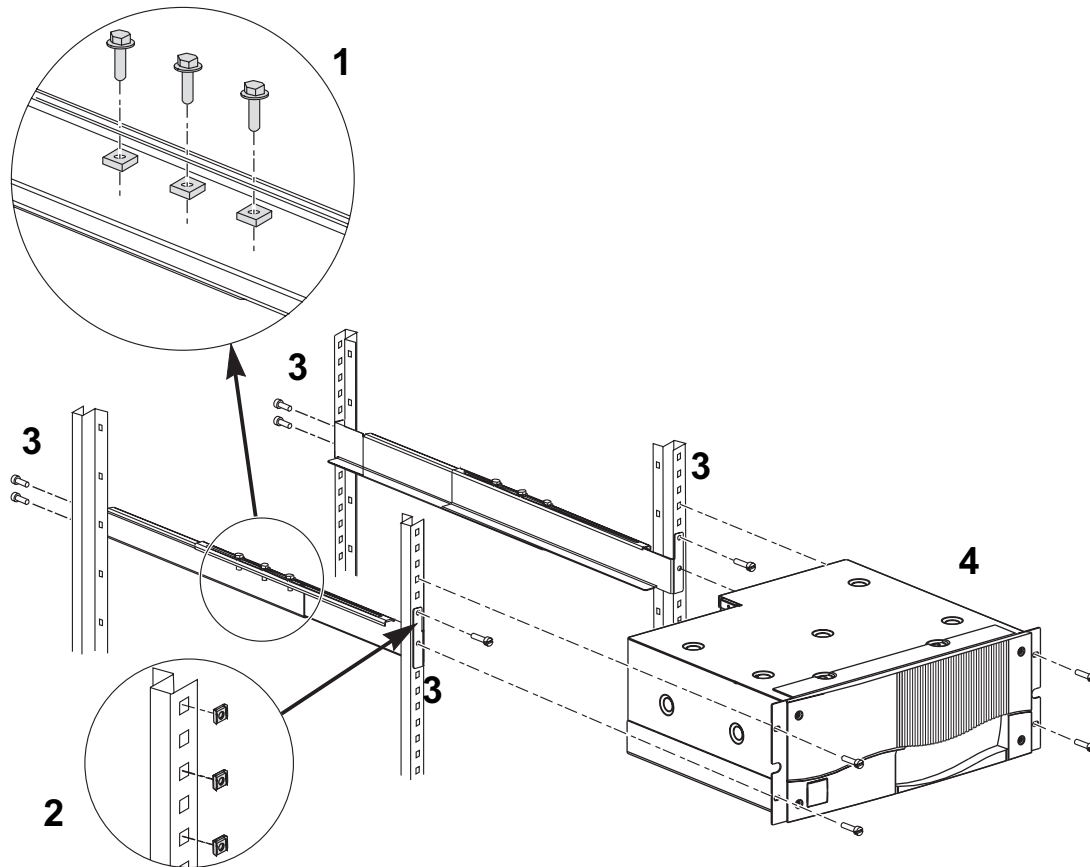
③ documentatie.

④ telescopische rails en schroevenset voor montage van 19"-kast.

## 2. Installatie

### 2.1 Installatie ("Rack"-uitvoering)

Montage en bevestiging van rails en rack.



De bevestigingsschroeven en de rails zijn in de verpakking meegeleverd.

### 2.2 Controleren van de configuraties

Controleer de overeenstemming tussen de UPS- en CLA-bestelcodes:

	UPS nr.	CLA nr.
Pulsar <i>EXtreme</i> CLA 2000	51033021	51033029
Pulsar <i>EXtreme</i> CLA 3000	51033031	51033539
Pulsar <i>EXtreme</i> CLA 2000 Rack	51033521	51033529
Pulsar <i>EXtreme</i> CLA 3000 Rack	51033531	51033539

### 2.3 Te gebruiken batterijen

Gebruik uitsluitend 12V / 65Ah zure loodbatterijen.

Sluit de batterijen aan zoals hieronder aangegeven afhankelijk van de gewenste autonomie:

Autonomie	2 uur	4 uur	8 uur
Pulsar <i>EXtreme</i> CLA 2000	1 reekser van 7 12V / 65Ah-batterijen	2 reeksen van 7 parallel geschakelde 12V / 65Ah-batterijen	3 reeksen van 7 parallel geschakelde 12V / 65Ah-batterijen
Pulsar <i>EXtreme</i> CLA 3000	1 reekser van 10 12V / 65Ah-batterijen	2 reeksen van 10 parallel geschakelde 12V / 65Ah-batterijen	3 reeksen van 10 parallel geschakelde 12V / 65Ah-batterijen

### 2.4 Aansluiten van de batterijen op de Pulsar *EXtreme* CLA-module

Dit mag uitsluitend worden uitgevoerd door in elektrische installaties gespecialiseerde en bevoegde personen die voorzien zijn van de voorgeschreven persoonlijke beschermingsmiddelen voor het werk op spanningvoerende onderdelen (werkhandschoenen, veiligheidsbril, geïsoleerde gereedschappen).



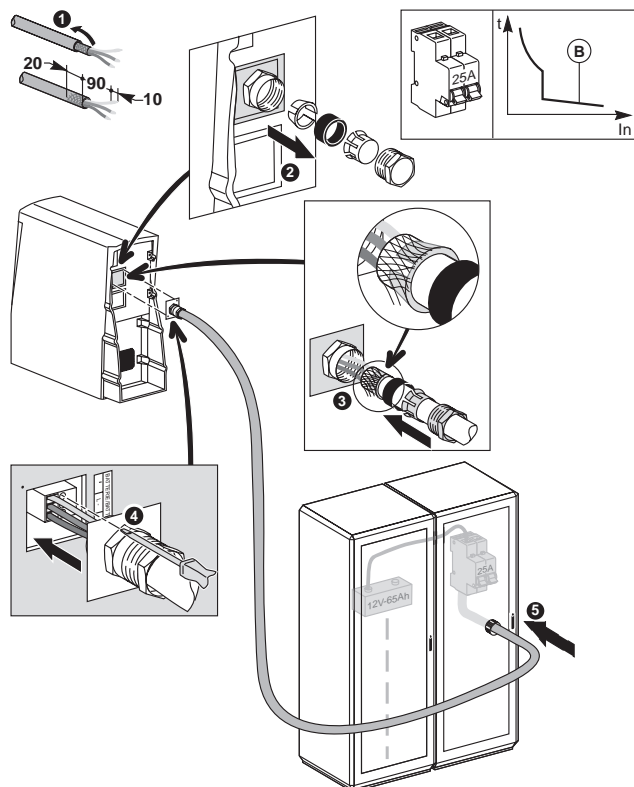
**Voordat welke aansluiting of service dan ook wordt uitgevoerd moet eerst gecontroleerd worden of de batterijschakelaar op OFF staat en of de beveiligingen stroomopwaarts van het netstroomcircuit in de off-stand staan.**



**De netaansluiting van het apparaat moet beveiligd worden met een gemakkelijk toegankelijke schakelaar (niet meegeleverd). Het isoleren van de netspanning gebeurt door de beveiligingsschakelaar in de off-stand te zetten.**

Om een optimale levensduur van de batterijen te garanderen is het absoluut noodzakelijk de batterijen in dezelfde ruimte op te slaan als de UPS en de CLA. De automatische instellingen van de laadspanningen op basis van de temperatuur zijn dan coherent.

## 2. Installatie



Gebruik een driedraadskabel (afgeschermd, maximaal 6 meter, met draaddoorsnede van 4 mm<sup>2</sup>), die door de afgeschermdde pakkingbus wordt gevoerd.

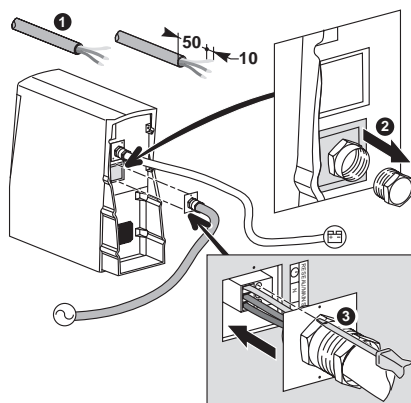


**Gebruik een beveiligingsschakelaar van 25A (B karakteristiek).**

**Let op:** kabel en schakelaar zijn niet meegeleverd.

1. Maak de kabel klaar.
2. Schroef de deksel los en verwijder de pakkingbus van de aansluitkast.
3. Monteer het pakkingbusonderdeel op de afgeschermdde kabel.
4. Sluit de 3 geleiders op het contactblok aan en schroef het plaatje weer vast.
5. Sluit het andere uiteinde van de kabel aan op de schakelaar.

## 2.5 Aansluiten van de Pulsar EXtreme CLA-module op het netstroomcircuit



Gebruik soepele kabel (drie geleiders met een doorsnede van 2,5 mm<sup>2</sup> elk) die door de kunststof pakkingbus worden gevoerd.



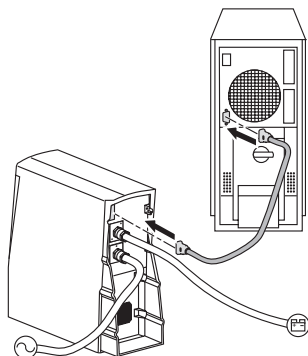
**De aardleiding moet verplicht als eerste worden aangesloten. Gebruik een beveiligingsschakelaar van 10A (C karakteristiek).**

**Let op:** kabel en schakelaar zijn niet meegeleverd.

1. Maak de kabel klaar.
2. Schroef het plaatje met de kunststof pakkingbus los.
3. Sluit de 3 geleiders aan en schroef het plaatje weer vast.

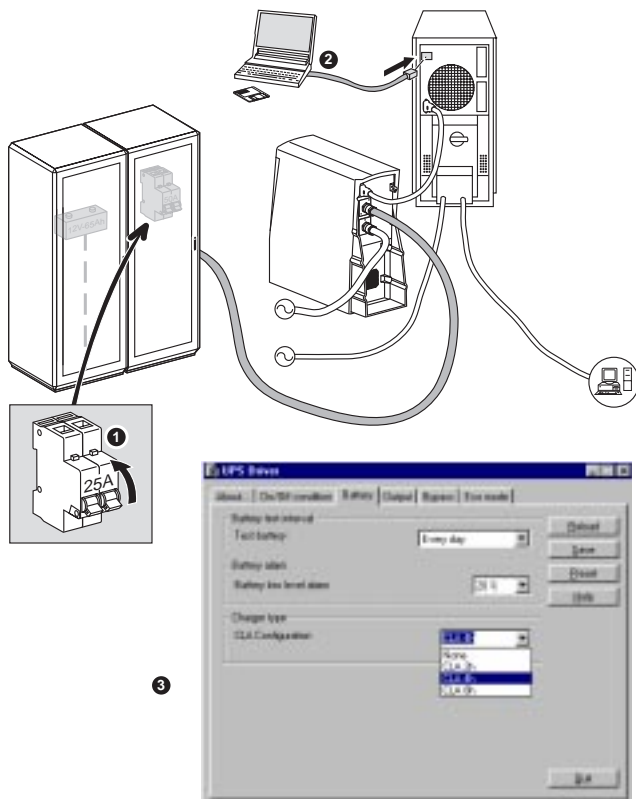
## 2. Installatie

### 2.6 Aansluiten van de UPS op de Pulsar EXtreme CLA-module



Gebruik de aansluitkabel die bij de module zijn geleverd.

### 2.7 Configureren van de installatie



Voor het inschakelen moet de installatie eerst geconfigureerd worden met de "UPS Driver" software die bij de UPS geleverd wordt en pas daarna kan de te beveiligen apparatuur worden aangesloten.

1. Zet de batterijenschakelaar op ON.
2. Sluit via de RS232-kabel een computer op de UPS aan.
3. Start de UPS Driver software op de diskette en ga naar het menu "batterij" om de gewenste autonomie te kiezen (2 uur, 4 uur of 8 uur).

Na het kiezen van het type autonomie, klik op opslaan en verlaat UPS Driver. Als deze stap wordt overgeslagen kunnen de batterijen niet snel door de CLA worden opgeladen.

De installatie is geconfigureerd; de te beveiligen apparatuur kan worden aangesloten.

### 3. Technische specificaties

#### Afmetingen / gewicht

Pulsar EXtreme CLA	Afmetingen in mm (H x B x D)	Gewicht in kg
Tower-uitvoering	443 x 173 x 465	10
Rack-uitvoering	177(4U) x 483 x 462	14

#### Spanningsdrempels / bedrijfsfrequentie van de CLA-module

Spanning: 160 tot 260 V.

Frequentie: dezelfde als die van de UPS.

#### Autonomie van de batterijen

	Nominaal vermogen (Pn)	0.75 x Pn	0.5 x Pn
CLA 2 u	2 u 10 min	3 u	4 u 50 min
CLA 4 u	5 u	6 u 30 min	12 u
CLA 8 u	8 u	12 u	18 u

#### Laadtijd / Laadstroom

	CLA 2u	CLA 4u	CLA 8u
Laadtijd (voor 90% van de autonomietijd)	6 u	12 u	21 u

De totale laadstroom bedraagt 9,5 A ongeacht de gekozen configuratie.