



## HotSwap

Maintenance ByPass

MBP - 115

MBP - 120

MBP - 130

*Installation and User Manual*

English

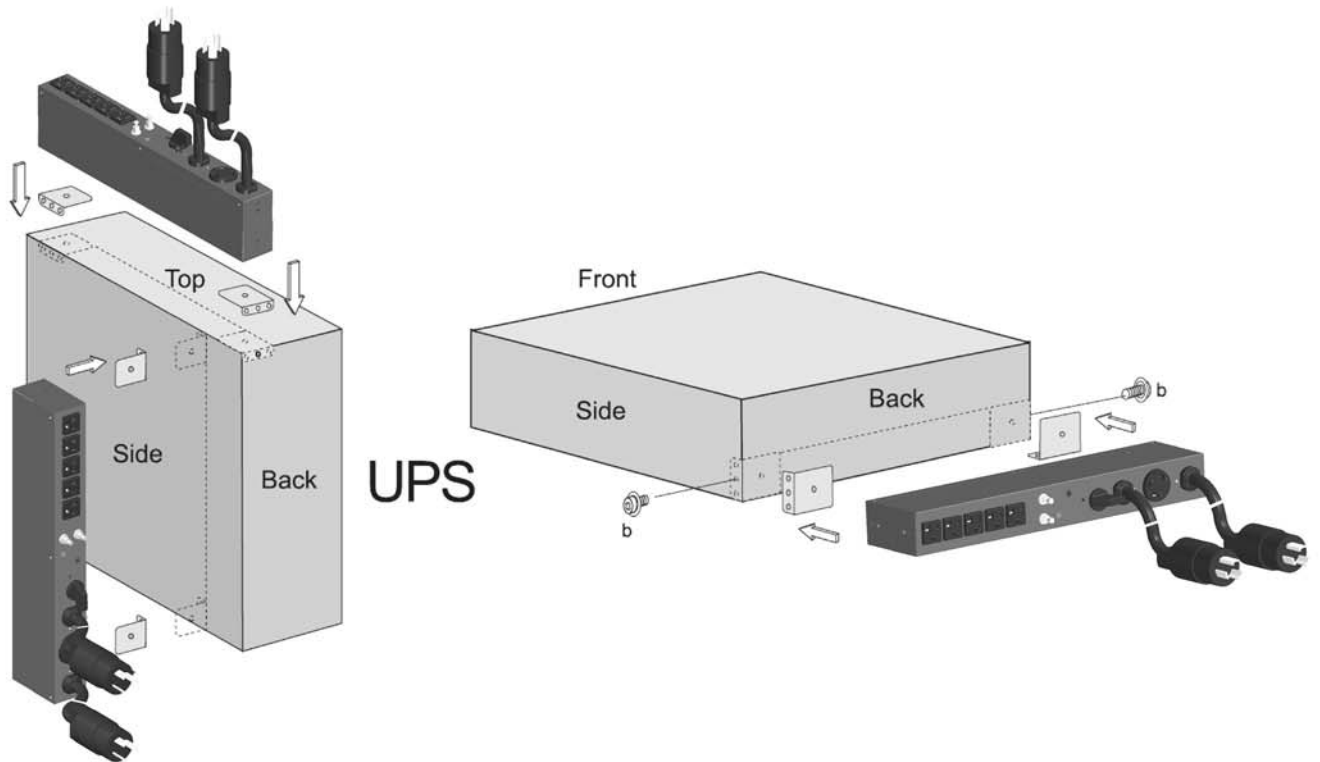
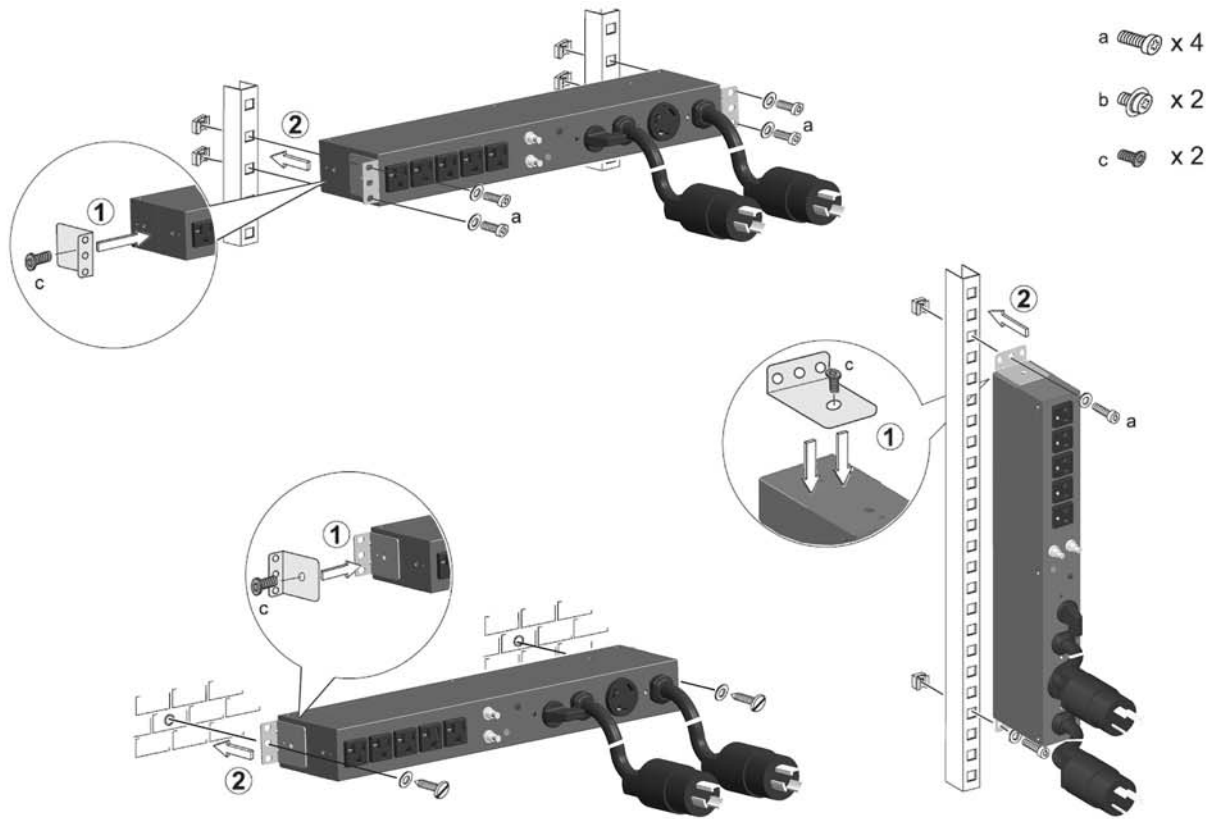
Français

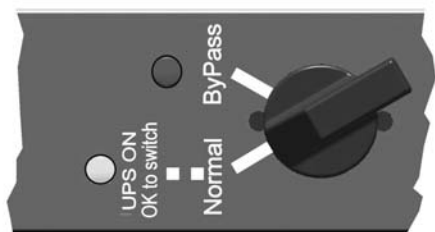
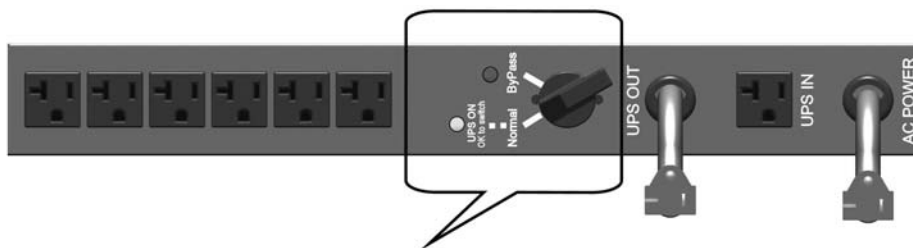
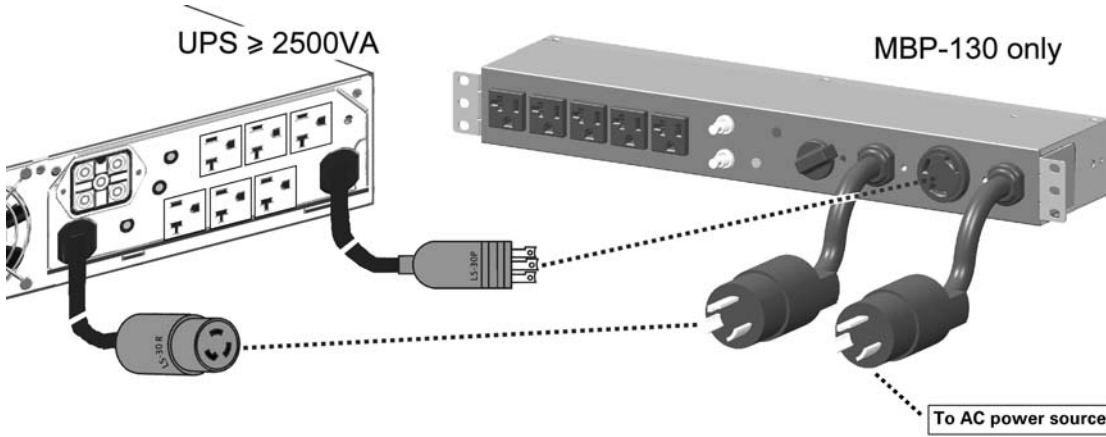
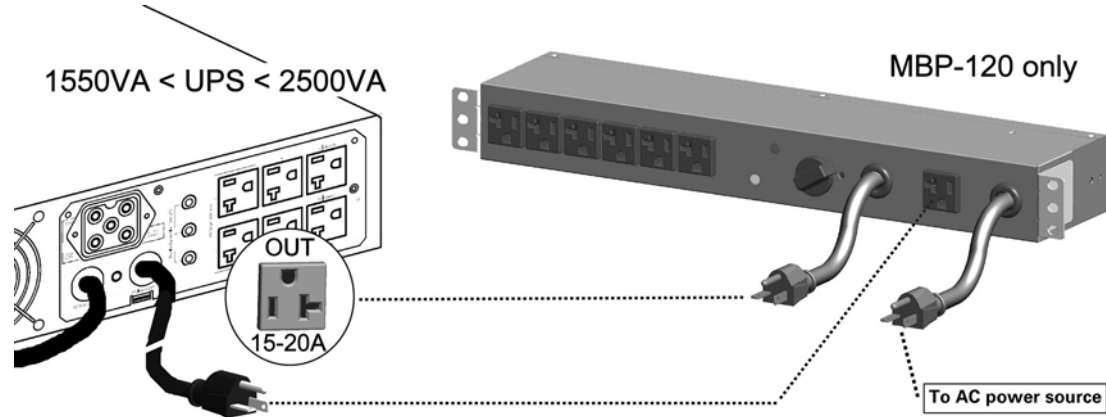
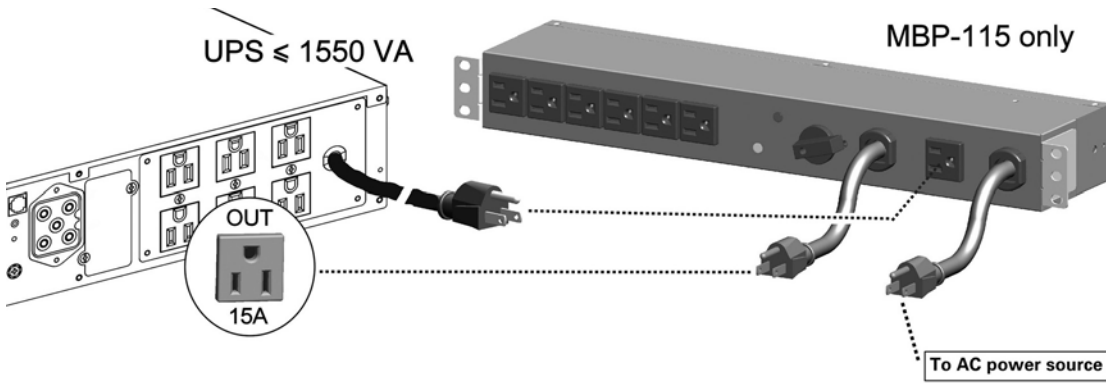
Español

Português



# HotSwap Connections





## English

### Safety guidelines to read before installing the product

- ▶ The product must be used indoors only.
- ▶ Do not place the product near liquid or in an excessively damp environment.
- ▶ Do not place the product directly in the sun or near a heat source.
- ▶ Do not let liquid or foreign objects enter the product.
- ▶ Ground the product using a 2 poles + ground socket (2P + G).
- ▶ When installing the product, ensure that the sum of the leakage currents of the product and the devices it supplies does not exceed 3.5 mA.
- ▶ The AC-power input must be connected to an appropriate electrical network protection or tap-off circuit (fuse or circuit-breaker).

### Use

The HotSwap MBP module makes it possible to service or even replace the UPS without affecting the connected loads (HotSwap function). Refer to the illustrations.

### Installation

Refer to the UPS installation and user manual.

### HotSwap MBP module operation

**The HotSwap MBP module has a rotary switch with two positions:**

- ▶ Normal - the load is supplied by the UPS,
- ▶ Bypass - the load is supplied directly by the AC-power source.

**UPS start-up with the HotSwap MBP module**

1. Check that the UPS is correctly connected to the HotSwap MBP module.
2. Set switch to the Normal position.
3. Start the UPS by pressing the ON/OFF button on the UPS control panel:
  - ▶ The load is supplied by the UPS.
  - ▶ Green LED "UPS ON - OK to switch" on the HotSwap MBP module goes ON.

**HotSwap MBP module test**

1. Set switch to the Bypass position and check that the load is still supplied.
2. Set switch back to the Normal position.

### Maintenance on a UPS equipped with the HotSwap MBP module

The HotSwap MBP module makes it possible to service or even replace the UPS without affecting the connected loads (HotSwap function).

**Maintenance:**

1. Set switch to the Bypass position. The red LED on the HotSwap MBP module goes ON, indicating that the load is supplied directly with AC power.
2. Stop the UPS: green LED "UPS ON - OK to switch" goes OFF, the UPS can now be disconnected and replaced.

**Return to normal operation:**

1. Check that the UPS is correctly connected to the HotSwap MBP module.
2. Start the UPS: green LED "UPS ON - OK to switch" on the HotSwap MBP module goes ON (otherwise, there is a connection error between the HotSwap MBP module and the UPS).
3. Set switch to the Normal position. The red LED on the HotSwap MBP module goes OFF.

## Français

### Consignes de sécurité, à lire avant l'installation du produit

- ▶ Le produit doit être utilisé à l'intérieur seulement.
- ▶ Ne pas placer le produit à proximité de liquide, ou dans un environnement d'humidité excessive.
- ▶ Ne pas placer le produit directement au soleil ou à proximité d'une source de chaleur.
- ▶ Ne pas laisser pénétrer de liquide ou d'objet étranger à l'intérieur du produit.
- ▶ Relier impérativement le produit à la terre à l'aide d'une prise de courant 2 pôles + terre (2P+T).
- ▶ S'assurer lors de l'installation du produit que la somme des courants de fuite du produit et des appareils qu'il alimente ne dépasse pas 3.5 mA.
- ▶ La fiche d'alimentation doit être connectée à un circuit de dérivation ou de protection du réseau électrique (fusible ou disjoncteur) approprié.

### Utilisation

Le Module HotSwap MBP permet la maintenance et éventuellement le remplacement de l'ASI sans affecter l'alimentation électrique des équipements connectés (fonction HotSwap).

### Installation

Se reporter au manuel d'installation et d'utilisation de l'ASI.

### Fonctionnement du module HotSwap MBP

Le module HotSwap MBP utilise un commutateur rotatif à 2 positions :

- ▶ Normal : les équipements sont alimentés par l'ASI.
- ▶ By-pass : les équipements sont alimentés par le réseau électrique.

#### Mise en service de l'ASI avec le module HotSwap MBP :

1. Vérifier que l'ASI est raccordée correctement au module HotSwap MBP.
  2. Placer le commutateur en position Normal.
  3. Mettre en marche l'ASI :
- ▶ Les équipements sont alors alimentés par l'ASI.
  - ▶ Le voyant vert "UPS ON - OK to switch" s'allume sur le module HotSwap MBP.

#### Test du module HotSwap MBP

1. Placer le commutateur en position By-pass et vérifier que les équipements sont toujours alimentés.
2. Remettre le commutateur en position Normal.

### Maintenance d'une ASI équipée d'un module HotSwap MBP

#### Remplacement de l'ASI sans interrompre l'alimentation électrique des équipements connectés :

1. Placer le commutateur en position By-pass : le voyant rouge du module HotSwap MBP s'allume pour indiquer que les équipements sont alimentés directement par le réseau électrique.
2. Arrêter l'ASI : le voyant vert "UPS ON - OK to switch" s'éteint, l'ASI peut alors être déconnectée et remplacée.

#### Retour en fonctionnement normal :

1. Vérifier que l'ASI est raccordée correctement au module HotSwap MBP.
2. Mettre en marche l'ASI : le voyant vert "UPS ON - OK to switch" s'allume sur le module HotSwap MBP (sinon il y a erreur de raccordement du module HotSwap MBP avec l'ASI).
3. Mettre le commutateur en position Normal : le voyant rouge du module HotSwap MBP s'éteint.

## Español

### Consignas de seguridad leer antes de instalar el producto

- ▶ El producto debe utilizarse únicamente al interior.
- ▶ No colocar el producto cerca de líquidos o en un entorno de humedad excesiva.
- ▶ No colocar el producto directamente bajo los rayos del sol ni cerca de una fuente de calor.
- ▶ No dejar que penetre líquido u objeto ajeno al interior del producto.
- ▶ Conectar imperativamente el producto a tierra utilizando una toma de corriente de 2 polos + tierra (2P+T).
- ▶ Cerciorarse durante la instalación del producto que la suma de las corrientes de fuga del producto y de los aparatos que alimenta no excede 3.5 mA.
- ▶ La toma de la red debe estar conectada a un circuito de derivación o de protección de la red eléctrica (fusible o interruptor automático) apropiado.

### Utilización

La función del módulo HotSwap MBP es permitir el mantenimiento y, eventualmente, la sustitución del SAI sin que ello afecte a la alimentación eléctrica de los equipos conectados (función HotSwap).

### Instalación

Véase el manual de instalación y empleo del SAI.

### Funcionamiento del módulo HotSwap MBP

El módulo HotSwap MBP utiliza un conmutador rotativo de 2 posiciones:

- ▶ Normal: los equipos están siendo alimentados por el SAI.
- ▶ Bypass: los equipos están siendo alimentados por la red eléctrica.

#### **Puesta en servicio del SAI con el módulo HotSwap MBP:**

1. Comprobar que el SAI esté correctamente conectado al módulo HotSwap MBP.
  2. Colocar el conmutador en posición Normal.
  3. Poner en marcha el SAI pulsando el botón Marcha/Parada en la cara delantera del SAI.
- ▶ Los equipos están siendo alimentados ya por el SAI.
  - ▶ El indicador luminoso verde "UPS ON - OK to switch" se enciende en el módulo HotSwap MBP.

#### **Test del módulo HotSwap MBP**

1. Colocar el conmutador en posición Bypass y comprobar que los equipos sigan estando alimentados.
2. Volver a poner el conmutador en posición Normal.

### Mantenimiento de un SAI equipado con un módulo HotSwap MBP

#### **Mantenimiento:**

1. Colocar el conmutador en posición Bypass: el indicador luminoso rojo del módulo HotSwap MBP se enciende para indicar que los equipos están siendo alimentados directamente por la red eléctrica.
2. Parar el SAI pulsando el botón Marcha/Parada en la cara delantera del SAI:

El indicador luminoso verde "UPS ON - OK to switch" se apaga, ya se puede desconectar el SAI y sustituirlo.

#### **Vuelta a funcionamiento normal:**

1. Comprobar que el SAI esté correctamente conectado al módulo HotSwap MBP.
2. Poner en marcha el SAI pulsando el botón Marcha/Parada en la cara delantera del SAI: el indicador luminoso verde "UPS ON - OK to switch" se enciende en el módulo HotSwap MBP (en caso contrario, hay un error en la conexión entre el módulo HotSwap MBP y el SAI).
3. Poner el conmutador en posición Normal: el indicador luminoso rojo del módulo HotSwap MBP se apaga.

## Português

### Instruções de segurança: ler antes da instalação do produto

- ▶ O produto deve ser unicamente utilizado no interior.
- ▶ Não coloque o produto na proximidade de líquidos, ou num ambiente de humidade excessiva.
- ▶ Não coloque o produto directamente ao sol ou na proximidade de uma fonte de calor.
- ▶ Não deixe penetrar líquido ou objecto estranho dentro do produto.
- ▶ Ligue imperativamente o produto à terra graças a uma ficha de corrente 2 pólos + terra (2P+T).
- ▶ Verifique durante a instalação do produto que a soma das correntes de fuga do produto e dos aparelhos que o mesmo alimenta não ultrapassa 3.5 mA.
- ▶ A tomada sector deve estar ligada a um circuito de derivação ou de protecção da rede eléctrica (fusível ou disjuntor) apropriado.

# Technical Specifications

## HotSwap MBP models: MBP - 115, MBP - 120, MBP - 130

<b>Input</b>	MBP - 115 MBP - 120 MBP - 130	NEMA 5-15P 15A cord (3.3 ft length) NEMA 5-20P 20A cord (3.3 ft length) NEMA L5-30P 30A cord (3.3 ft length)
<b>Output</b>	MBP - 115 MBP - 120 MBP - 130	6 NEMA 5-15R 15A socket outlets 6 NEMA 5-20R 20A socket outlets 5 NEMA 5-20R 20A socket outlets
<b>Dimensions</b> (HxLxD)	2.1 x 17.3 x 3.8 inches	
<b>Performances</b> Nominal voltage Frequency	100/104/110/120/127 50/60 Hz	
Input nominal current	MBP - 115 MBP - 120 MBP - 130	12 A 16 A 24 A
Maximal power	MBP - 115 MBP - 120 MBP - 130	1440 VA 1920 VA 2880 VA
<b>Standards</b> Product	MBP - 115 MBP - 120 MBP - 130	UL1778
<b>Marking</b>	C UL US LISTED	
<b>Environment</b> Temperature Humidity Altitude	Storage -25°C to 55°C (-77°F to 131°F), operation 0°C to 45°C (32°F to 113°F) Storage 10% to 90%, operation 20% to 90% Transportation up to 12000 m (39370 ft), operation up to 1500 m (4921 ft)	





8609 Six Forks Road  
Raleigh, NC 27615 U.S.A  
1 800 356 5794 or 919 872 3020

[www.powerware.com](http://www.powerware.com)  
[www.mgeops.com](http://www.mgeops.com)

86 58100 00 A01

